

Ventilateur du toit

VPMe

Principales caractéristiques

- Boîtier en matière plastique recyclable
- Moteur à courant continu économe en énergie
- Interrupteur de révision intégré
- 3 puissances, 9 points de réglage
- Commande 0-10 V
- Vitesse maxi. réglable
- Faible niveau sonore

Généralités

Le VPM est un petit ventilateur de toit doté en série de 3 vitesses (faible, moyen, élevé). Tension de raccordement 1 phase 230 V, 50 Hz.

Boîtier

Le boîtier du ventilateur est en matière plastique ASA recyclable, coloris gris clair (RAL 7035) avec capot gris foncé (RAL 7037) et capot de ventilation vert (RAL 6028). Le VPM possède un interrupteur de révision intégré et un socle de montage carré avec joint.

Moteur et rotor

La combinaison du moteur à induit extérieur et du rotor constitue une unité équilibrée et fournit des performances optimales. Le moteur à courant continu avec paliers sans entretien et refroidissement externe est doté d'un dispositif de sécurité thermique autocorrecteur. Le boîtier du moteur est en aluminium moulé par injection, protection IP 44. La température ambiante admissible pour le moteur et le rotor du VPMe est comprise entre -10°C et 40°C.

Variabilité

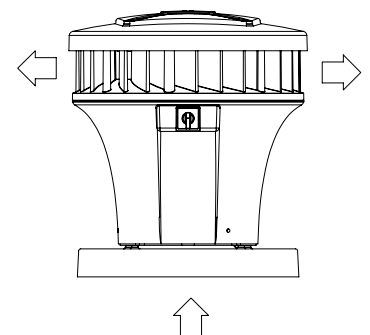
Le ventilateur est doté de 9 points de réglage, dont 3 ont été réglés en série sur les courbes de ventilation 1, 3 et 8. Un commutateur à bascule permet de modifier les puissances « moyenne » (3) et « élevée » (8). Le VPMe peut être mis en marche à l'aide d'un interrupteur à niveaux SA 1-3 V ou SA 0-3 V. Il peut en outre être commandé par un signal externe de 0 à 10 volts.

Raccordement électrique

Le VPM est livré avec un câble de 1,50 m de long, suspendu sous l'appareil.

Sens de l'air

Aspiration de l'air de la pièce.



Ventilateur du toit

VPM_e

Côté refoulement

Le niveau sonore -dB(A)- du ventilateur est indiqué dans les caractéristiques techniques, mesuré à 4 mètres de distance à l'horizontale, dans des conditions réelles à l'extérieur, réf. 2.10² Sabine.

Côté admission

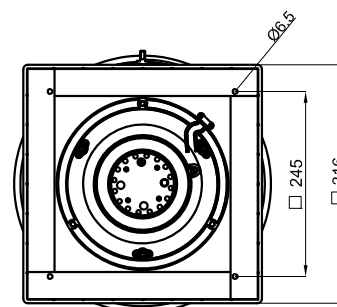
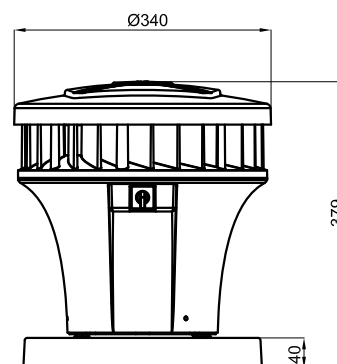
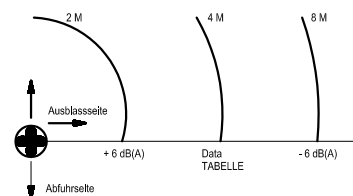
Le niveau sonore côté admission du ventilateur dépend principalement des propriétés acoustiques de la pièce ventilée (insonorisation par des conduits raccordés, absorption de la pièce ventilée etc.). Son calcul requiert par conséquent une analyse complète des sons à l'aide des niveaux de bruit indiqués dans le tableau suivant dans la bande d'octaves des moyennes fréquences de 125 à 8.000 Hz. Ces valeurs s'appliquent à une aspiration libre. Elles sont plus faibles en présence de contre-pressions supérieures.

Dimensions

Dimensions en mm

Références

Désignation	N° d'article
VPM _e	451 000 120



Ventilateur du toit

VPM_e

VPM_e

Vitesse	Capacité Q _v m ³ /h	Pression Δ P st Pa	Puissance absorbée WeI	Puissance absorbée A	Cos. φ (-)	Niveau sonore		Poids kg	Numéro du schéma de câblage
						Côté admission dB(A)	Côté refoulement horizontal (4m) dB(A)		
VPM _e									
(1) Faible	155	25	6	0.059	0.44	50	21	6	-
(2) Moyen	200	40	9	0.083	0.47	54	27		
(3) Moyen	225	55	11	0.098	0.49	57	31		
(4) Moyen	250	70	15	0.117	0.56	59	35		
(5) Moyen	280	85	19	0.153	0.54	61	38		
(6) Élevé	310	110	24	0.200	0.52	64	42		
(7) Élevé	330	125	28	0.235	0.52	65	44		
(8) Élevé	360	150	36	0.292	0.53	67	46		
(9) Maximum	400	180	47	0.389	0.53	69	49		

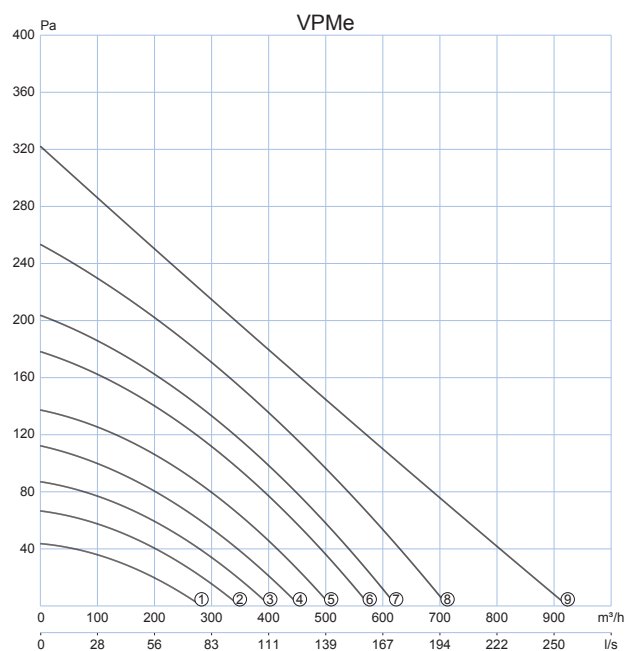
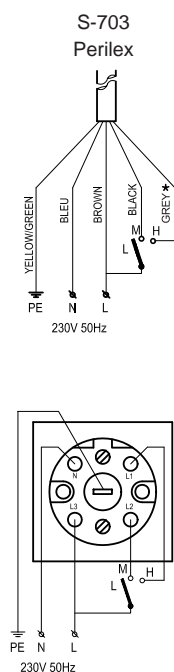


Schéma électrique



Accessoires et composants de régulateur

Ventilateur de toit série:	VDA	MX	RPM	RPMe	VPM	VPMe	KPM	KPMe	CMF	CMFe
Accessoires		(ZMV)								
DOS, DOS G: Socle pour toit plat	x	x			x	x				
DSA: Socle pour toit en pente										
DVK, DVS: Tube de toit	x	x			x	x				
GDH: Silencieux	x	x			x	x				
GDB: Silencieux										
PV: Plaque d'étanchéité	x				x	x				
VAP: Tôles de raccordement du ventilateur	x	x			x	x				
Pièces du régulateur										
SA 1-3 V: Commutateur à gradins			x	x	x	x	x	x	x	x
SA 0-3 V: Commutateur à gradins			x	x	x	x	x	x	x	x
SAG: Commutateur de régime		x		x		x		x		
Capteur CO2										x
TKBD 3 Ph 400 V: Régulateur transformateur	x									
TKBE 1 Ph 230 V: Régulateur transformateur	x									
TKD 3 Ph 400 V: Régulateur transformateur	x									
TKE 1 Ph 230 V: Régulateur transformateur	x									
LT: Interrupteur thermostatique	x									
DNG: Interrupteur jour/nuit		x								
LTG: Régulateur température courant continu		x								
RSC: Servo-contact		x								
VG 31: Alimentation		x								
MX Logiciel et interface		x								